

# TALLER DE ELECTRICIDAD

## APUNTE DE CLASES

**Escuela: E.E.T.P No485 “Vicecomodoro Marambio”**

**Curso: 3º**

**Ciclo lectivo: 2020**

**Docentes: 301 - 303 Rubén Sferco – [rubensferco@gmail.com](mailto:rubensferco@gmail.com)**

**302 Aníbal Aguirre – [anibalsebastianaguirre@gmail.com](mailto:anibalsebastianaguirre@gmail.com)**

## Repasando conceptos básicos sobre electricidad – Parte 2

### Conexión de Resistencias

Podríamos caracterizar en los circuitos eléctricos cuatro formas distintas de conectar las resistencias: en serie, en paralelo, en forma mixta (una combinación de serie y paralelo) y de ninguna de las anteriores. Podemos ver ejemplo de esto a continuación.

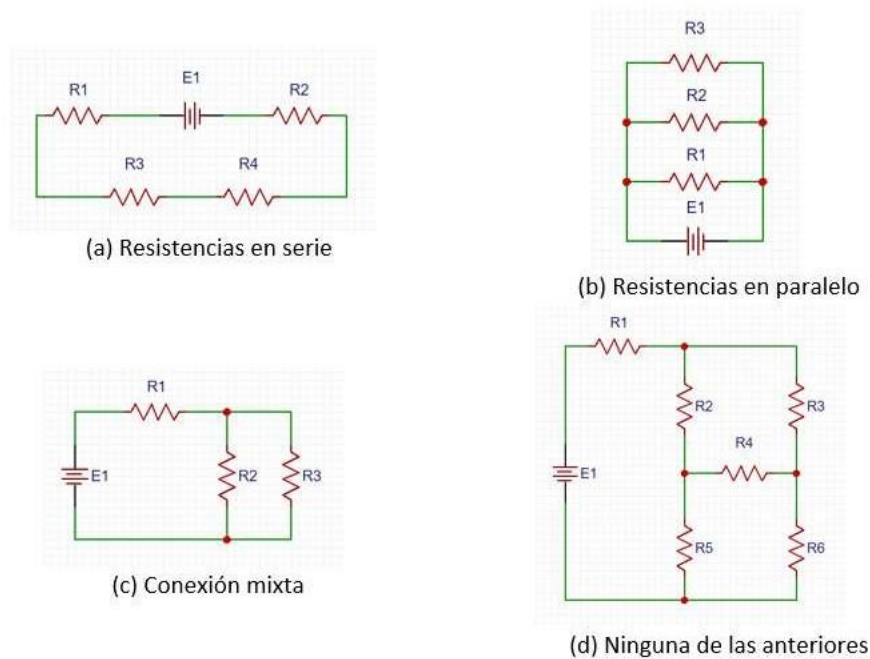


Fig. Distintas formas de conexión de resistencias

### Resistencias equivalentes

En un circuito eléctrico puramente resistivo siempre es posible reemplazar su configuración de resistencias por una resistencia equivalente. Según como estas estén conectadas hablamos de un sistema paralelo o un sistema serie, lo importante es que sea cual sea la configuración inicial, podamos paso a paso, ir simplificando el circuito a través de identificar resistencias en paralelo y en serie. El objetivo es llegar a una única resistencia equivalente, la cual al aplicarle la misma diferencia de potencial que al circuito original, demanda la misma corriente eléctrica.

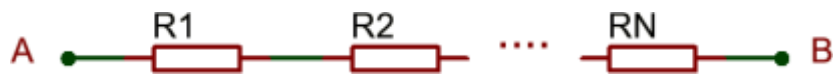
Esta resistencia equivalente nos resulta útil para simplificar un circuito, permitiéndonos calcular corrientes y caídas de tensión en determinadas partes del mismo.

### Resistencias en serie

Decimos que dos resistencias están en serie cuando la entrada de una está conectada a la salida de la otra.

En un circuito serie puramente resistivo la corriente que circula por cada resistencia es la misma, eso produce que el total de resistencia a la que se tiene que enfrentar la corriente para circular es la suma de todas las resistencias, con lo cual la resistencia equivalente de un circuito serie es la suma de todas las resistencias.

De manera genérica, si tenemos N resistencias en serie:



La resistencia equivalente entre los puntos A y B se puede calcular de la siguiente manera:

$$R_e = R_1 + R_2 + \dots + R_N$$

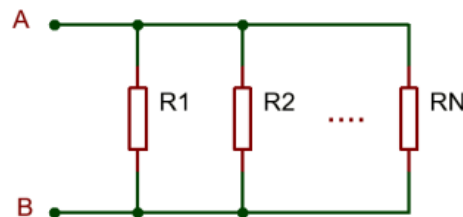
Como resultado de esto, todas las resistencias en serie pueden ser reemplazadas por una única resistencia equivalente  $R_e$ .

### IMPORTANTE:

- $R_t = R_1 + R_2 + \dots + R_n$ , es decir la resistencia total o equivalente es igual a la suma de cada una de las resistencias. A medida que se conectan más resistencias en serie, la resistencia total sube.
- $V_t = V_1 + V_2 + \dots + V_n$ , es decir la tensión total es igual a la suma de las tensiones en cada resistencia. La tensión total se divide proporcionalmente en cada una de las resistencias (hay más caída de tensión donde hay más resistencia).
- $I_t = I_1 = I_2 = \dots = I_n$ , es decir la intensidad total es la misma en todo el circuito.

### Resistencias en paralelo

Decimos que dos resistencias están en paralelo cuando ambos terminales de las resistencias, están unidos entre sí, al igual que los terminales de entrada A-B.



Como puede observarse, debido a este tipo de conexión, todas las resistencias presentan la misma diferencia de potencial entre sus extremos, es decir, el potencial AB.

La resistencia equivalente entre los puntos A y B se puede calcular de la siguiente manera:

$$\frac{1}{R_e} = \frac{1}{R_1} + \frac{1}{R_2} + \dots + \frac{1}{R_N}$$

Al igual que con las resistencias en serie, podemos reemplazar todas las resistencias en paralelo por una única resistencia  $R_e$ .

Para el caso particular de solo 2 resistencias en paralelo, la resistencia equivalente resulta:

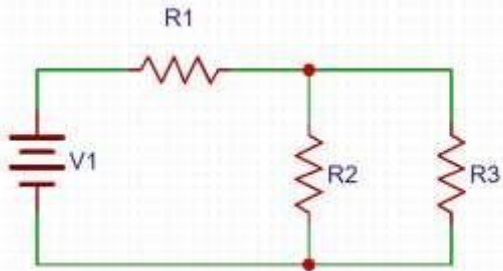
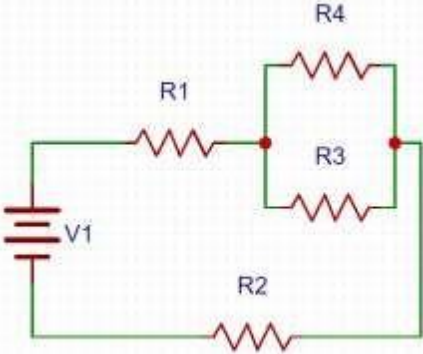
$$R_e = \frac{R_1 * R_2}{R_1 + R_2}$$

**IMPORTANTE:**

- $1/R_t = 1/R_1 + 1/R_2 + \dots + 1/R_n$ , es decir la inversa de la resistencia total o equivalente es igual a la suma de las inversas de cada una de las resistencias. A medida que se conectan más resistencias en paralelo, la resistencia total baja.
- $V_t = V_1 = V_2 = \dots = V_n$ , es decir la tensión total es la misma en todo el circuito.
- $I_t = I_1 + I_2 + \dots + I_n$ , es decir la intensidad total es igual a la suma de las intensidades en cada resistencia. La intensidad total se divide de forma inversamente proporcional en cada una de las resistencias (hay menos intensidad donde hay más resistencia).

*Práctica “Cálculo y medición de resistencias equivalentes”*

Para los siguientes circuitos calcular la resistencia equivalente que quedaría conectada a la fuente de alimentación: **Req =**

Componentes	Circuito
<p>R1 = 100 Ω R2 = 50 Ω R3 = 50 Ω</p> <p><b>Req =</b></p>	
<p>R1 = 120 Ω R2 = 330 Ω R3 = 100 Ω R4 = 200 Ω</p> <p><b>Req =</b></p>	

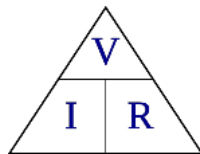
## Ley de Ohm

La Ley de Ohm es uno de los postulados más básicos de la electrónica y la electricidad. Esta ley establece una relación entre la intensidad de corriente que circula por un conductor y la tensión o el voltaje entre los terminales del mismo, esta relación se completa mediante un factor de proporcionalidad denominado resistencia eléctrica.

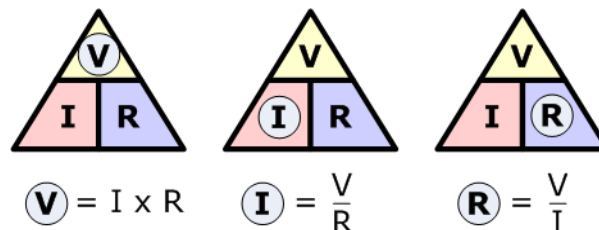
**La intensidad de corriente en un circuito eléctrico es directamente proporcional a la tensión aplicada e inversamente proporcional a la resistencia del mismo.**

### Triangulo de la ley de Ohm

Esto es más o menos lo mismo, nos permite mediante algo que es fácil de recordar gráficamente deducir el resto de las formulas de la ley de Ohm.



Tapando con la mano la letra que representa nuestra incógnita nos quedan indicadas la relación, si una está al lado de la otra se multiplican y si una está arriba de la otra se dividen.



## Leyes de Kirchhoff

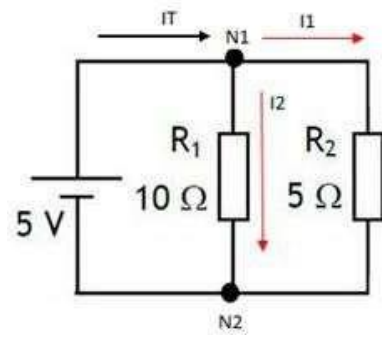
Las leyes de Kirchhoff son dos enunciados que se explican claramente según el teorema de conservación de energía. Son las leyes más utilizadas en electrónica, junto a la Ley de Ohm y son la base del análisis de circuitos.

Básicamente nos ayudan a resolver circuitos utilizando dos ecuaciones, permitiéndonos conocer el valor de corrientes y tensiones de una red de mallas y nodos de manera conceptualmente muy simple .

### Primera Ley de Kirchhoff

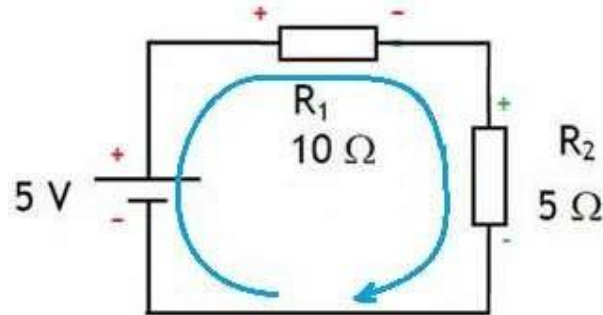
La primera ley de Kirchhoff enuncia lo siguiente “La suma de las corrientes entrantes a un nodo es igual a la suma de las corrientes salientes”. Se la conoce también como Ley de Kirchhoff de Corrientes.

Como sabemos que toda la energía es conservativa, es lógico pensar que si inyectamos más corriente a un nodo, toda esa corriente que estoy ingresando, tiene que ser evacuada por alguna de las ramas que lo conectan.



## Segunda Ley de Kirchhoff

La segunda ley de Kirchhoff dice que “La suma de los voltajes alrededor de una trayectoria o circuito cerrado debe ser cero”, esto se explica también desde el punto de vista de la conservación de energía. Se la conoce como la Ley de Kirchhoff de tensiones.



## CUESTIONARIO

1. ¿Qué sucede con la intensidad, la tensión y la resistencia en un circuito en serie?
2. ¿Qué sucede con la intensidad, la tensión y la resistencia en un circuito en paralelo?
3. Enuncie la Ley de Ohm
4. Enuncie la 1º Ley de Kirchhoff
5. Enuncie la 2º Ley de Kirchhoff

**FECHA DE ENTREGA DE LOS EJERCICIOS Y CUESTIONARIO: jueves 16 de abril de 2020**

**ENVIAR A LOS CORREOS ELECTRÓNICOS QUE FIGURAN EN CARÁTULA, SEGÚN EL CURSO.**